

MOTOR

90 2-PONTOS SOROZAT



2-pontos

ESBE Series 90 motor az ESBE DN 15–150 keverőszelepek működtetéséhez. A sorozat állítható bütyköstárcsáinak köszönhetően az üzemi tartomány 30°–180° között módosítható, így rendkívül rugalmasan alkalmazható.

MŰKÖDÉS

Az ESBE 90 széria motorja egy kompakt egység keverőszelepekhez. A szerkezet megfordítható és bütyköstárcsákkal ellátott végállás kapcsolókkal rendelkezik. A bütyköstárcsák beállításával 30° és 180° közötti működési tartományon szabályozható. A motor a manuális működésre használható leválasztóval és a szelep pozícióját megjelenítő első kijelzéssel rendelkezik.

A 2-pontos jelvezérlésű motor 230 V, 50 Hz teljesítménnyel, különböző üzemidőkkel elérhető, amint az alábbi táblázatban látható.

Ha a motort be/ki kapcsoló termosztát vezérli, egy 2-pontos jelvezérlésű motort kell használni, beépített relével.

MEGFELELŐ KEVERŐSZELEPEK

- VRG100* sorozat
- VRG200* sorozat
- VRG300* sorozat
- VRH100* sorozat
- VRB100* sorozat
- F sorozat
- T sorozat
- HG sorozat

*Külön adapterkészlet szükséges, lásd alább

ADAPTERKÉSZLETEK

Az ESBE motoros keverőszelep egyszerű beszereléséhez három különböző stílusú adapterkészlet érhető el. Az MG, G, F, BIV, H, HG sorozatú ESBE keverőszelepekhez használható adapterkészlethez motor is tartozik. A VRG, VRH, VRB és VBF sorozatú ESBE keverőszelepekhez adapterkészletek külön rendelhetők.

Cikk sz.

16051300 (= motorral együtt)

_____ ESBE MG, G, F, BIV, T, TM, H, HG sorozat

16053300 _____ ESBE VRG, VRH, VRB sorozat

Adapterkészletek más keverőszelepekhez és kazánokba épített szelepekhez a következők szerint állnak rendelkezésre:

Cikk sz.

16053600 _____ BRV, Meibes, Oventrop**, Watts

16053900 _ Honeywell Centra ZR, DR, DRG, DRU (DN15–50)

16051700 _____ Honeywell Centra Kompakt DRK/ZRK

16051300 _____ Sauter MH32...H42...

16052600 _____ Schneider Electric/TAC-TRV

16052500 _____ Siemens VBG31, VBI31, VBF21, VCI31***

16051400 _____ TA-VTR, TA-STM

16051500 _____ Viessmann (DN20–25)

OPCIÓK

Cikkszám sz.

98100690 _____ Különálló segédkapcsoló

MŰSZAKI ADATOK

Környezeti hőmérséklet: _____ max. +55°C
_____ min. -15°C

Tápellátás: _____ 230 ± 10% V (AC), 50 Hz

Áramfelvétel: _____ 5 VA

Burkolat védettségi kódja: _____ IP 54

Védelmi osztály: _____ II

Nyomaték: _____ Lásd a táblázatot

Segédkapcsoló besorolása: _____ 6(3) A 250 V AC

Tömeg: _____ 0,8 kg



LVD 2014/35/EU
EMC 2014/30/EU
RoHS3 2015/863/EU



SI 2016, 1101. sz.
SI 2016, 1091. sz.
SI 2012, 3032. sz.

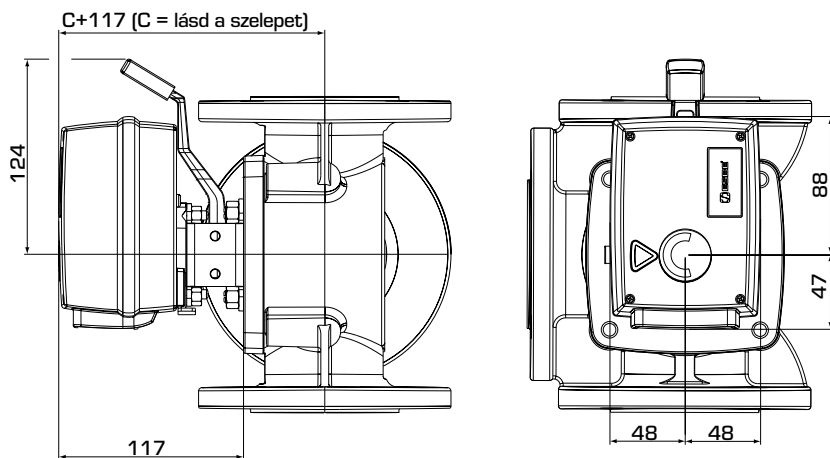
VEZETÉKEK

Kérjük, tekintse meg a beszerelési útmutatót.

Megjegyzések: **Oventrop keverőszelepekhez ~2015-ig (régí típusú szelepház). *** ≤ DN50

MOTOR

90 2-PONTOS SOROZAT



A 90-es motor sorozat
beszerelési méretei

SERIES 90, 2-PONTOS 230 V AC

Cikk sz.	Hivatkozás	Feszültség [V AC]	Üzemidő 90° [s]	Nyomaték [Nm]	Vezérlőjel *	Megjegyzés
12052500	97	230	15	5	2-pontos SPST	Beépített relével
12052600	98		60	15		

*2 pontos SPST = egypólusú, egylöketes